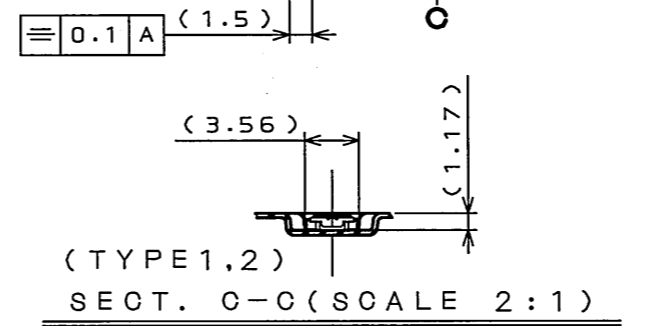
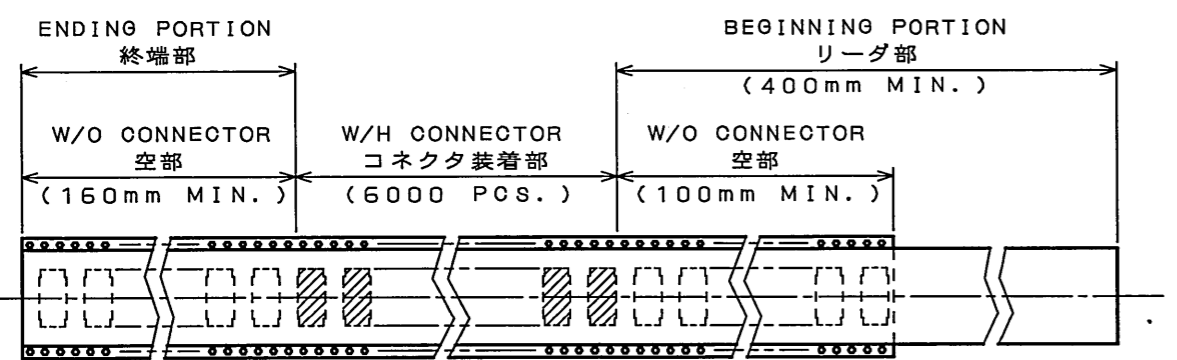
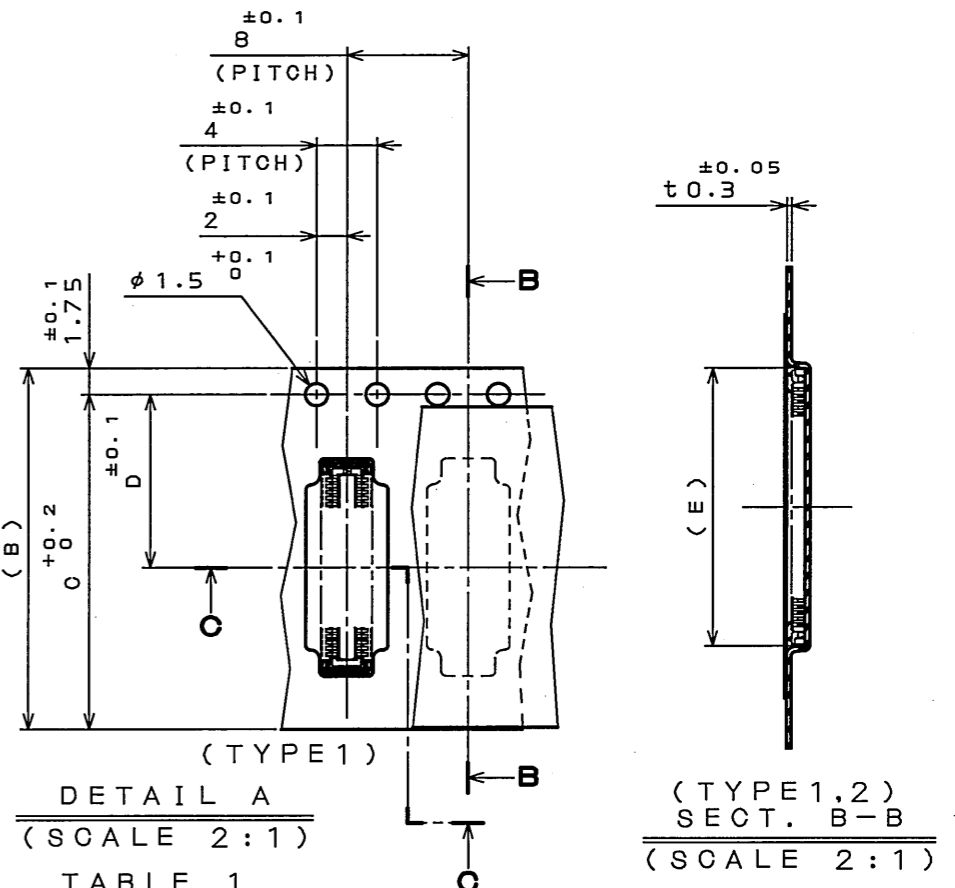
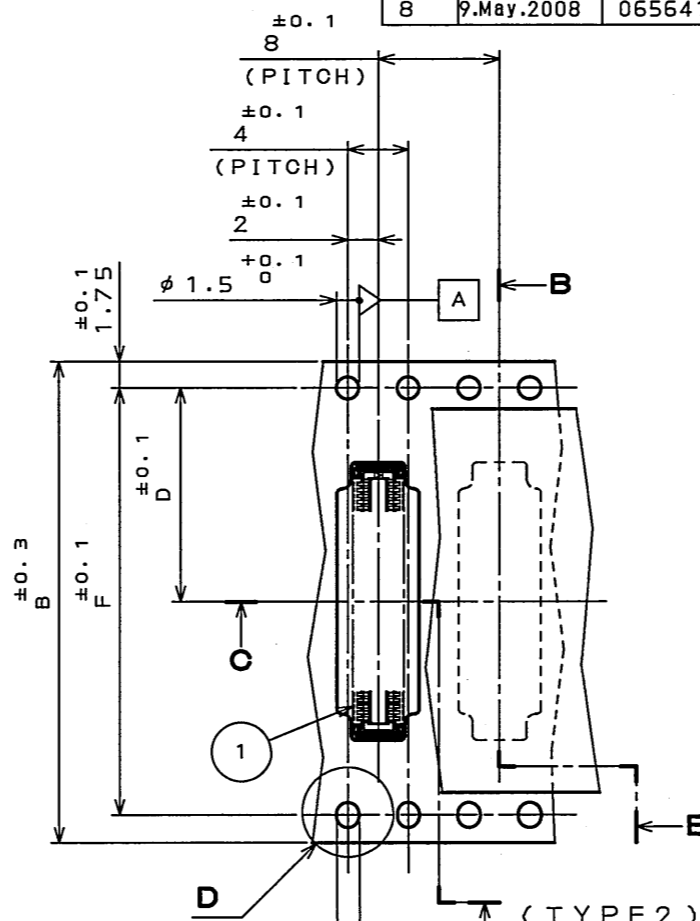
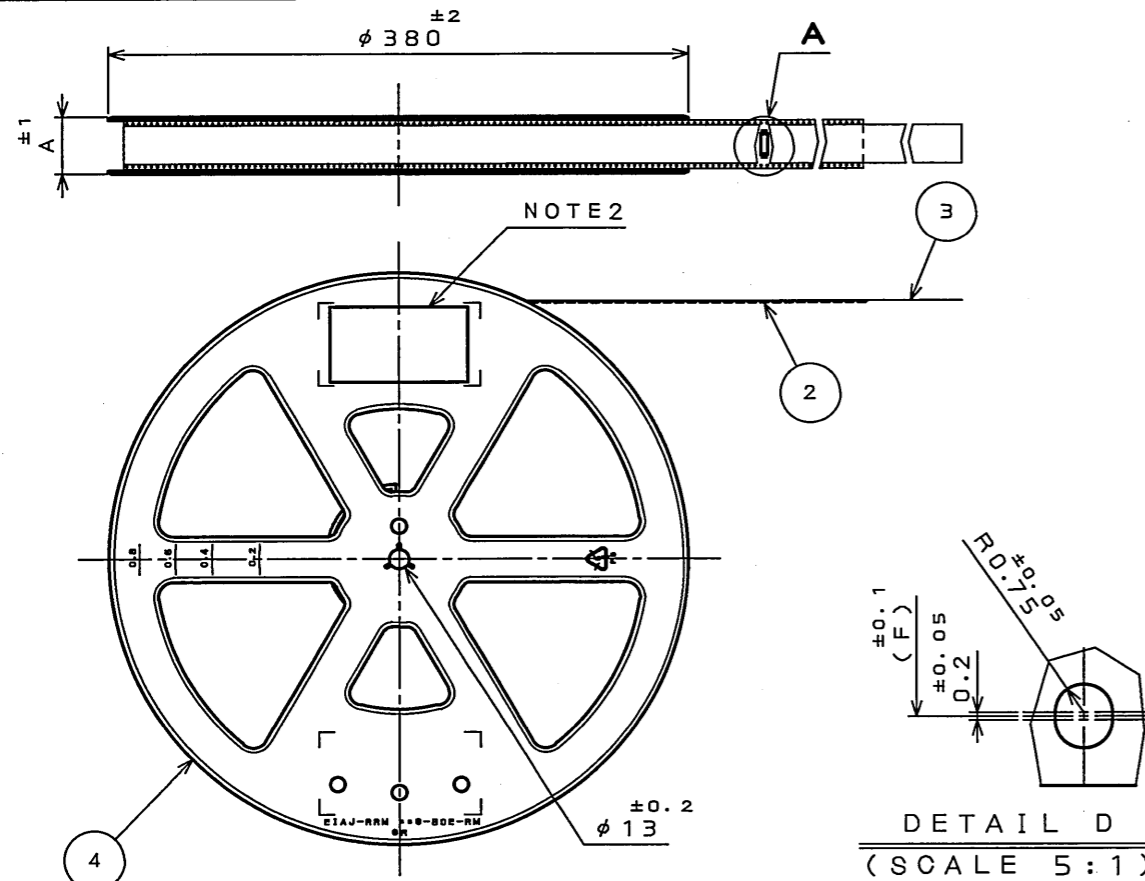


SJ037492

(DRAWING NO.) (図面番号)

版数 REV.	年月日 DATE	DCN NO.	変更内容 DESCRIPTION	製図 DR.	担当 CHK.	査閲 APPD.	承認 APPD.
6	26.Jan.2005	056648	REDRAWN, ADDED ITEM	—	S.NAKAJIMA	T.ISHIKAWA	O.HASHIGUCHI
7	16.Jan.2006	058925	ADDED ITEM	—	S.NAKAJIMA	T.ISHIKAWA	O.HASHIGUCHI
8	9.May.2008	065641	REVISED LABEL	—	Y.HONMA	H. Chikano	Y.YAHIRO



名称 (TITLE)	A	B	C	D	E	F	TYPE
AA03-S020VA1-R6000	21.5	16	14.25	7.5	6.5	—	1
AA03-S022VA1-R6000	21.5	16	14.25	7.5	6.9	—	1
AA03-S024VA1-R6000	21.5	16	14.25	7.5	7.3	—	1
AA03-S030VA1-R6000	21.5	16	14.25	7.5	8.5	—	1
AA03-S036VA1-R6000	29.5	24	22.25	11.5	9.7	—	1
AA03-S040VA1-R6000	29.5	24	22.25	11.5	10.5	—	1
AA03-S050VA1-R6000	29.5	24	22.25	11.5	12.5	—	1
AA03-S064VA1-R6000	29.5	24	22.25	11.5	15.3	—	1
AA03-S070VA1-R6000	29.5	24	22.25	11.5	16.5	—	1
AA03-S080VA1-R6000	37.5	32	—	14.2	18.5	28.4	2

NOTE 1. SUFFIX "-R6000" OF THE PART NUMBER INDICATES THAT 6000 PCS. OF AA03-S***VA1 CONNECTORS ARE ACCOMMODATED IN REEL.
 2. THE LABEL, IN WHICH PART NO., NO. OF CONNECTORS, LOT NO., TAPE WIDTH AND FEED PITCH ARE MARKED IS TO BE ATTACHED ON THE MAGAZINE AS SHOWN.
 3. REFER TO THE DRAWING SJ037492 (AA03-S***VA1) FOR THE DIMENSIONS OF THE CONNECTOR.

現品ラベル/ARTICLE LABEL

品名 (DESCRIPTION) AA03-S***VA1-R6000

図番 (PART No.) SJ037492

数量 (Qty) 6000

ITEM NO.

Lot No.

E.Code. T89K08

Count:001 JAE001

2008/04/25

MADE IN JAPAN

Japan Aviation Electronics Industry, Ltd.

注 1. "AA03-S***VA1-R6000"は、リールにコネクタを6000個収納した品名を示す。
 2. 図示の位置に右記のシールを貼り、品名、収納数、ロットNo.、及びテープ幅と送りピッチを記入すること。
 3. コネクタ寸法は、SJ037492 (AA03-S***VA1)を参照のこと。

(NOTE 2)

(***: NO. OF CONTACTS)

(***: WIDTH OF CARRIER TAPE)

符号	名称	個数	材料	仕上	備考
4	REEL リール	1	PS		
3	COVER TAPE カバーテープ	—	PET, PE		
2	CARRIER TAPE キャリアテープ	—	PS		
1	CONNECTOR コネクタ	6000			AA03-S***VA1 SJ037492 (NOTE 3)

仕様書 (SPECIFICATION)	第1版 (ORIGINAL DATE)	尺度 (SCALE)	シリーズ (SERIES)	製図 DR.	担当 CHK.	査閲 APPD.	承認 APPD.	名称 (TITLE)	質量 (MASS)	製図 DR.	担当 CHK.	査閲 APPD.	承認 APPD.	図面番号 (DRAWING NO.)	版数 (REV.)
JACS-1740	14.Feb.2003	1:5	AA03		T.ISHIKAWA		O.HASHIGUCHI	AA03-S***VA1-R6000						SJ037492	8

LEAD FREE この製品は鉛フリー品です

JAE CONNECTOR DIV. PROPRIETARY. COPYRIGHT (C) 2003, JAPAN AVIATION ELECTRONICS INDUSTRY, LTD.

DOF-0-212E (03.08)